



Be Right™

58600-18

Hach sc100™ 控制器

使用手册



©哈希公司 Hach Company, 2003. 版权所有

目 录

第一章 技术指标	1
第二章 概述	2
2.1 安全性信息.....	2
2.1.1 警告图标.....	2
2.2 产品信息.....	3
第三章 安装	4
3.1 机械安装.....	5
3.1.1 控制器尺寸.....	5
3.1.2 遮阳罩.....	-7-
3.1.3 安装控制器.....	8
3.2   电气安装.....	10
3.2.1 不带插头的电源线安装.....	10
3.2.2 电源线安装.....	11
3.2.3 控制器端的电源接线.....	11
3.3  继电器与模拟输出电流.....	14
3.3.1 连接继电器.....	14
3.3.2  连接模拟电流输出接线端子.....	15
3.4 连接传感器电缆.....	16
3.5 连接可选的网卡.....	18
第四章 维护	19
4.1 清洁控制器.....	19
4.2   更换保险丝.....	19
第五章 订货信息	20
第六章 如何订购	21
第七章 维修服务	-23-
第八章 质量保证	-24-
第九章 认证信息	-25-

第一章 技术指标

下面的规格参数可能会在无预先告知的情况下有所更改。

组件描述	微处理器控制的测量系统，带测量值显示、温度显示以及菜单式操作系统
控制器工作温度	-20~60 (-4~158) , 95%相对湿度，无冷凝(传感器<7 W 时) ; 20~40 (-4~104) (传感器<25 W 时)
控制器存放温度	-20~70 (-4~158) , 95%相对湿度，无冷凝
外壳	NEMA 4X/IP66 金属外壳，带耐腐蚀的表面涂层
电力要求	100~230VAC±10% , 50/60Hz ; 功耗：11 W(传感器为 7 W 时) ; 35 W(传感器为 25 W 时)
污染程度/安装类别	II ; II
输出	两路模拟电流输出 (4~20 mA) ,最大阻抗为 500 mA ; 可选 MODBUS232 或 MODBUS485
继电器	三个，SPDT 型，用户可设置，100~230 V ac , 5 Amp
控制器尺寸	1/2 DIN , 144 × 144 × 150 mm (5.7 × 5.7 × 5.9 英寸)
重量	1.6kg (3.5 磅)

第二章 概述

2.1 安全性信息

在开箱、安装和操作仪器之前请完整地阅读本手册，特别要注意所有的危险警告和注意事项。否则，可能会对操作者导致严重的人身伤害，或者对仪器造成损坏。

应确保本仪器所提供的保护不受损坏，请不要使用本手册规定之外的方法来安装或者使用本仪器。

危险指示信息的使用

危险 (DANGER): 表示潜在的或者是迫切的危险情况，如果没有避免的话将导致死亡或者严重的伤害。

小心 (CAUTION): 表示可能有害的情况，这种情况可以导致轻微的或者中度的伤害。

注意 (NOTE): 需要特别注意的信息。

2.1.1 警告图标

请阅读贴在仪器上的所有图标和标签。如果没有看到它们的话可能会发生人员伤害或者仪器损坏。

	这个标志如果在仪器上发现，请参考仪器操作手册以获得使用和/或安全性信息。
	这个标志如果在产品外壳或者隔离物体上发现，表明存在触电和/或电击致死的风险。
	这个标志，如果在产品上发现，表明需要佩戴护目镜。
	这个标志，如果在产品上发现，则标出了需要保护性接地的位置。
	这个标志，如果在产品上发现，则标示出了保险丝或者限流装置的位置。

2.2 产品信息

控制器的外壳符合 NEMA4X/IP66，经耐腐蚀的表面处理，其设计目的是能够耐受腐蚀性的环境组份，例如喷洒的盐溶液和硫化氢等。控制器显示值包括溶解氧的读数以及辅助的测量值，例如当其与单个传感器相连时可显示温度，而当其与两个传感器相连时可以显示两个溶解氧读数及相应的温度读数。

控制器的安装指南包括在本手册中。如果购买了单传感器和单控制器的系统，安装和操作的完整信息也包括在了传感器系统手册中。

第三章 安装

危险：只有经过培训的人员才能进行该手册本章中所描述的安装任务。

图 3-1 基本系统的各个组件



1. 控制器	6. 弹簧垫圈, 1/4 英寸内径 (4) 订货号: 8H1336
2. 面板安装 (2) 用的安装底座 订货号: 1000B4F3222	7. 垫圈, 1/4 英寸内径 (4) 订货号: 8H1346
3. 面板和管道安装用的支架 订货号: 1000C4F3217-101	8. 平头螺丝 (4), M6 × 1.0 × 20mm 订货号: 5867400
4. 面板安装用的橡胶垫圈 订货号: 1000AF3249-101	9. 平头螺丝 (4), M6 × 1.0 × 100mm 部件号: 5867500
5. 六角螺母, M6 (4) 订货号: 5867300	10. 平头螺丝 (4), M6 × 1.0 × 150mm 订货号: 5867600

表 3-1 用户须自备的一些部件

	部件
1	14-AWG 导线, 用于无插头的电源线连接; 或者是 115/230V 交流电缆, 带 NEMA 4X 的密封接头
2	优质设备屏蔽电缆, 用于连接模拟输出接线端子, 带 NEMA 4X 的密封接头
3	探头安装组件 (可以从制造商处单独订购), 参见传感器手册
4	用于避免阳光直射到显示屏上的遮阳罩, 参见本手册第 7 页上的图 3-7
5	一般的手工工具

3.1 机械安装

请将仪器安装在没有腐蚀性液体的环境；传感器会受到二氧化氯（ ClO_2 ）的负面影响，因此传感器应当安装在 ClO_2 投放点的上游。

3.1.1 控制器尺寸示意图

图 3-2 控制器的外形尺寸



图 3-3 控制器的安装尺寸



图 3-4 面板安装开孔尺寸

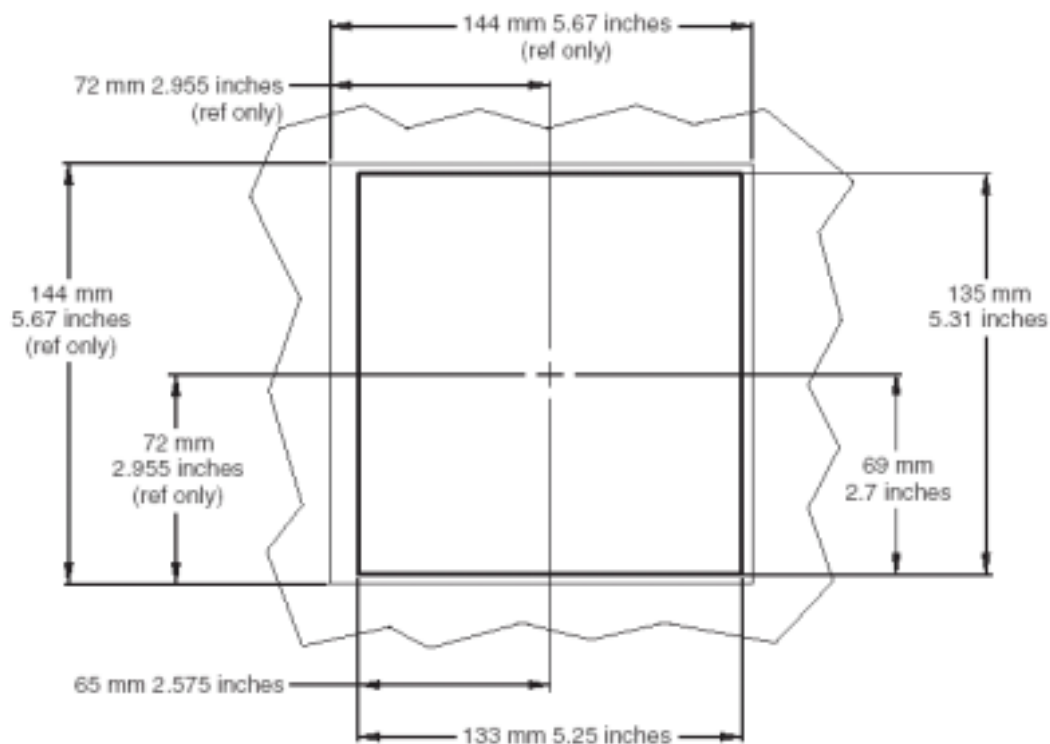
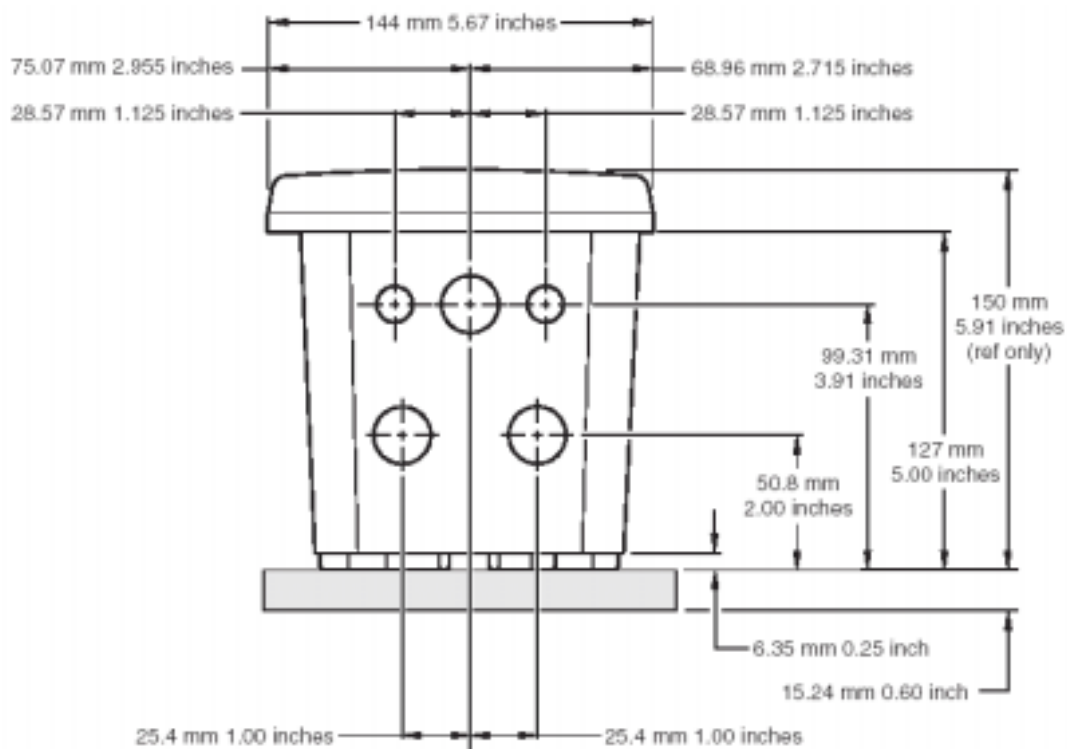


图 3-5 接线孔的位置



3.1.2 使用可选的遮阳罩

可选的遮阳罩是设计来遮挡显示屏避免阳光直射的,从而提高显示屏的可读性。参见本手册第 20 页上的“订货信息”部分获得订购信息。

图 3-6 遮阳罩套件



1. 遮阳罩	5. 管道安装支架 (2), 包括 6 和 7 订货号: 9H1079
2. 平头螺丝, M6 × 1.0 × 12mm (6) 订货号: 200-1025	6. 六角/开槽头螺丝, 5/16 英寸 × 1.0 英寸 (与部件 5 一起提供)
3. 弹簧垫圈, 1/4 英寸内径 (2) 订货号: 8H1336	7. 正方形螺母, 5/16 英寸 (与部件 5 一起提供)
4. 六角螺母, M6 × 1.0 (2) 订货号: 5867300	8. 支撑杆, 27cm (10.5 英寸) 长 订货号: 276F1227

图 3-7 在遮阳罩下安装控制器



1. 遮阳罩	3. 平头螺丝, 弹簧垫圈 (每个螺丝两个)
2. 支撑杆 (如果需要可旋转 90°)	4. 控制器的安装孔

3.1.3 安装控制器

将控制器安装到管道、墙面，或者是面板上，所提供的安装套件如图 3-8、3-9 和 3-10 所示。

图 3-8 垂直或者水平管道安装控制器



1. 控制器	4. 垫圈, 1/4 英寸内径, 订货号: 8H1346
2. 管道 (垂直或者水平)	5. 六角螺母, 订货号: 5867300
3. 管道安装支架 订货号: 1000C4F3217-101	6. 平头螺丝, M6 × 1.0 × 100mm (4) 订货号: 5867400

图 3-9 墙面安装控制器



1. 控制器	4. 平头螺丝, M6 × 1.0 × 20mm (4) 订货号: 5867400
2. 支架, 订货号: 1000C4F3217-101	5. 用户自备的墙面安装材料
3. 弹簧垫圈, 1/4 英寸内径 订货号: 8H1336	

图 3-10 面板安装控制器



1. 控制器	7. 弹簧垫圈, 1/4 英寸内径 (4) 订货号: 8H1336
2. 橡胶垫圈, 用于面板安装 订货号: 1000A4F3249-101	8. 六角螺母 (4) 订货号: 5867300
3. 面板 (最大厚度为 9.5mm, 即 3/8 英寸)	9. 垫圈 (4), 订货号: 8H1346
4. 安装底座 (2) 订货号: 1000B4F3222	10. 平头螺丝, M6 × 1.0 × 150mm (4) 订货号: 5867600
5. 控制器安装支架 订货号: 1000C4F3217-101	11. 安装时可能有必要取下传感器的接头, 参见下面的步骤。
6. 平头螺丝 (4), 订货号: 5867400	

将控制器外壳插入面板开孔之前，要取下传感器的接头：

1. 断开 J5 接线端子上的导线连接，参见第 17 页上的图 3-20；
2. 松开并取下用来将传感器接头固定在外壳中的螺母，取下传感器的接头和导线。对于其它的传感器接头请重复步骤 1 和 2；
3. 将控制器放入面板后，重新安装传感器接头，重新连接 J5 接线端子，参见第 17 页上的图 3-20。

3.2 电气安装

危险：必须由经过培训的专业技术人员
进行电气安装，以符
保适用的电气安装
规定。

控制器的高压接线是位于机箱内的高压隔离板的后面。只有经过培训的专业人员才可以打开隔离板，进行电源、报警或继电器的接线。参见图 3-11 以获得取下隔离板的相关信息。

图 3-11 去掉高压隔离板



1. 高压隔离板

2. 松开隔离板的插销并拉出，取下隔离板

3.2.1 没有插头的电源线的安装

在直接连接的电源线安装中，仪器的电源和安全接地线必须是 18~12 AWG 的，参见第 11 页上的图 3-12 获得关于接线孔和密封接头的相关信息；参见第 11 页上的 3.2.3 节获得相关的接线信息。

3.2.2 带有插头的电源线的安装

使用一个密封接头保持 NEMA 4X/IP66 环境等级,可以使用的电缆要求小于 3m (10 英尺),带三根规格 18 线规的导线(包括安全接地线),参见第 20 页上的“订货信息”。参见第 11 页上的图 3-12 获得密封接头以及接线孔密封塞组件的相关信息,参见第 11 页上的 3.2.3 节获得相关的接线信息。

图 3-12 使用可选电源线密封接头和接线孔密封塞



1. 电源线密封接头	2. 不带插头的电源线密封接头	3. 接线孔密封塞
------------	-----------------	-----------

图 3-13 正确的导线制作及插入



1. 剥去 1/4 英寸的绝缘层	2. 将导线插入接头至碰到绝缘层,外面没有裸露的导线
------------------	----------------------------

3.2.3 控制器电源接线

仪器应当使用直接连接的交流电源,或者是用带有插头的电源线连接。不管是使用何种类型的接线,都是接在同一个接线端子。不带插头的电源连接应当使用一个电源开关,并符合当地的电气规则。参见第 13 页上的图 3-15 和图 3-16 以获得关于电源开关的相关信息。

1. 使用符合 NEMA 4X/IP66 的装置。
2. 用菲利普 (Phillips) 头的螺丝刀松开螺丝,打开控制器仓门。

3. 取下高压隔离板 (参见第 10 页的图 3-11)。
4. 将导线通过位于右后方的带有密封接头的接线孔引入机箱。然后拧紧密封接头以固定电缆。
5. 正确地制作好每根导线 (图 3-13), 并按表 3-2 将每根导线插入到接线端子中, 然后轻轻地拽一下以确保连接的牢固。
6. 使用密封塞将未使用到的接线孔密封上, 参见第 20 页上的“订货信息”。
7. 重新安装好高压隔离板和插销并上紧。

表 3-2 电源线颜色标准

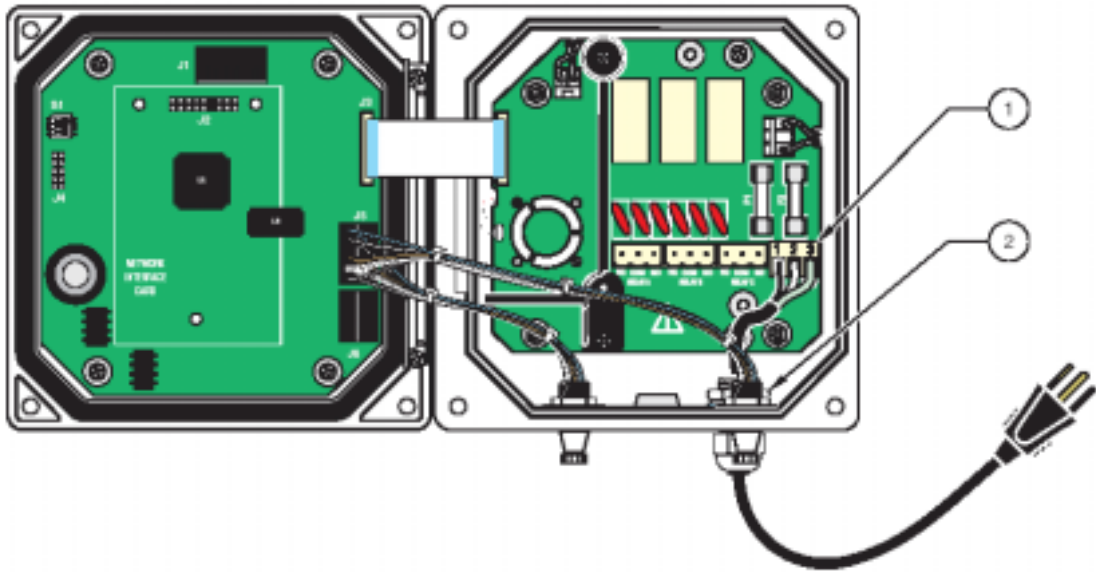
接线端子	描述	北美标准	欧洲标准
1	火线 (L1)	黑色 (Black)	棕色 (Brown)
2	零线 (N)	白色 (White)	蓝色 (Blue)
3	保护接地线 (PE)	绿色 (Green)	绿色, 带黄色条纹

图 3-14 接线端子位置图



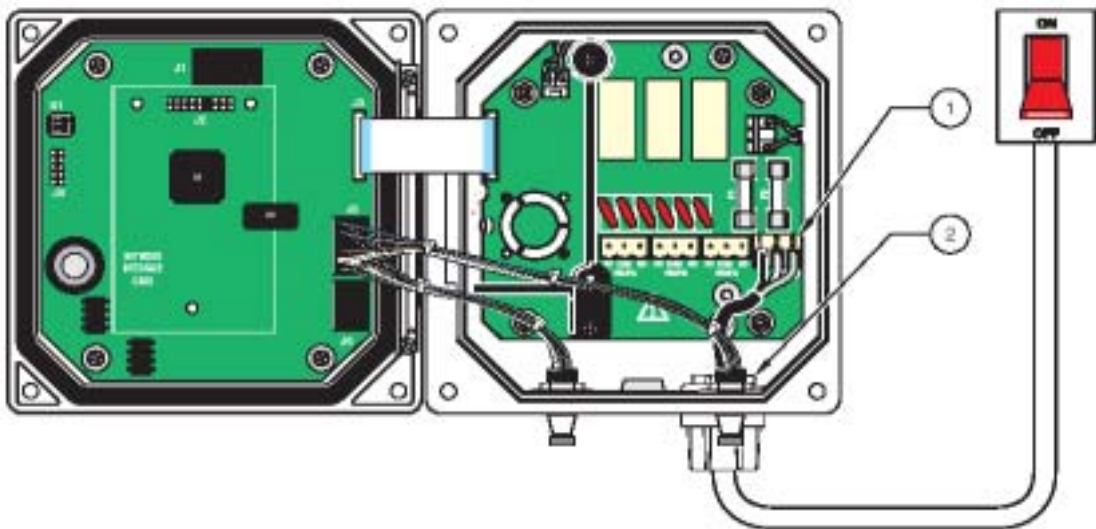
1. J1——网线接口	8. 传感器接口
2. J2——可选的网卡接口	9. 传感器接口
3. J5——继电器 A 的接线端子	10. J6——模拟输出 (4~20mA) 接线端子
4. J6——继电器 B 的接线端子	11. J5——传感器接线端子
5. J7——继电器 C 的接线端子	12. 网卡的位置
6. 保险丝 (F1, F2)	13. 服务端口
7. J8——交流电源接线端子	14. 传感器终端负载跳线/服务端口配置

图 3-15 带有插头的电源线连接



1. 电源接线端子	2. 电缆密封接头
-----------	-----------

图 3-16 没有插头的电源线连接



1. 电源接线端子	2. 导线密封接头
-----------	-----------

3.3 报警与继电器

控制器配备有三个无源继电器，其标配为 100~230VAC，最大电流为 5 安培。参阅传感器手册以获得继电器安装的详细相关信息。

3.3.1 连接继电器

危险：继电器负载必须是有阻抗的，用户必须从外部限流至 5 安培，如使用保险丝或者断路器。

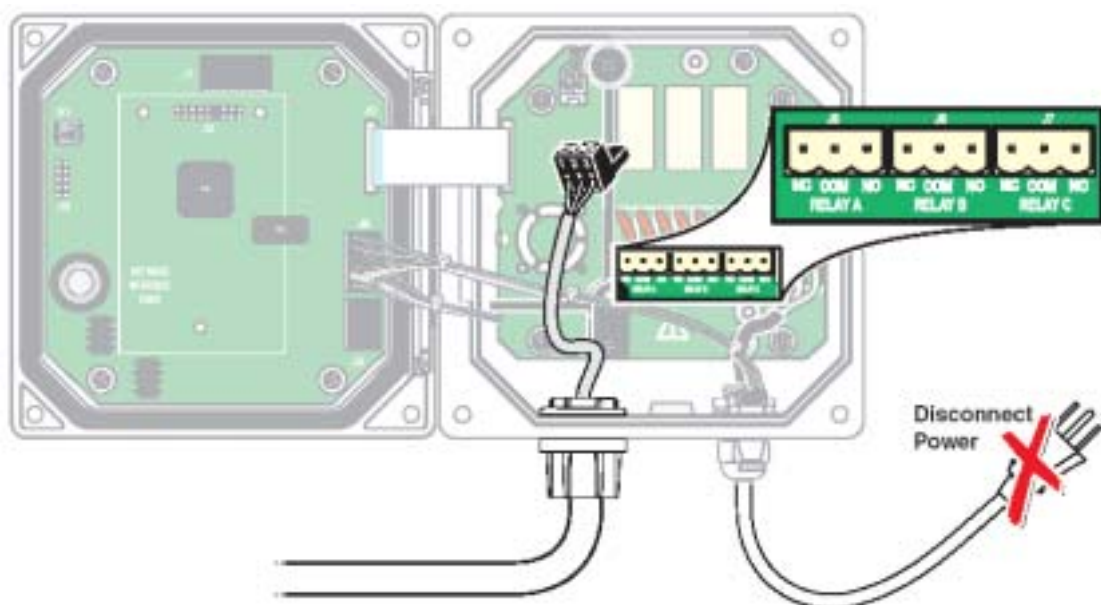
危险：交流电源的接线端子是设计用于单根导线的。请不要在一个接线端子上使用多根导线。

继电器接头可使用 18~12 AWG 导线（根据负载的情况来确定），不推荐使用规格小于 18 AWG 的导线。

控制器含有三个可用于高压（大于 30V 方均根值以及 42.2V 峰值电压或者 60 V 直流电）下的继电器。参见图 3-17 获得关于接线的相关信息。导线不是设计用于低压连接的情形的。继电器不必使用控制器的电源。参阅传感器手册以获得关于继电器安装的详细信息。

当报警或者其它条件被激活时，常开端（Normally Open，缩写为 NO）及公共端（Common，缩写为 COM）继电器触点将被连接；而当报警或其它条件为非激活状态或者是控制器从电源掉电时，常闭端（Normally Closed，缩写为 NC）及公共端（Common，缩写为 COM）继电器触点将被连接。

图 3-17 报警和继电器连接



3.3.2 连接模拟电流输出

仪器提供了两路独立的模拟电流输出（1 和 2），如图 3-18 所示。每路输出都可以设定为 0~20 或者 4~20mA，可以被指定用来代表测量值或者辅助测量值，例如温度等。请连接双绞屏蔽线到控制元件端或者是在控制电路的末端，不要将屏蔽连接到电缆的两端。如果使用了没有屏蔽的电缆，可能会导致电磁辐射的干扰高于允许的标准。最大的负载为 500 Ω ，参阅传感器手册以获得关于模拟输出的软件设置的相关信息。

连接模拟电流输出的接线端子，如图 3-18 所示。

表 3-3 在接线板 J6 上的模拟输出接线端子

模拟电流输出	接线端子位置
1号模拟电流输出	1
1号模拟电流输出	2
屏蔽线	3
2号模拟电流输出	4
2号模拟电流输出	5

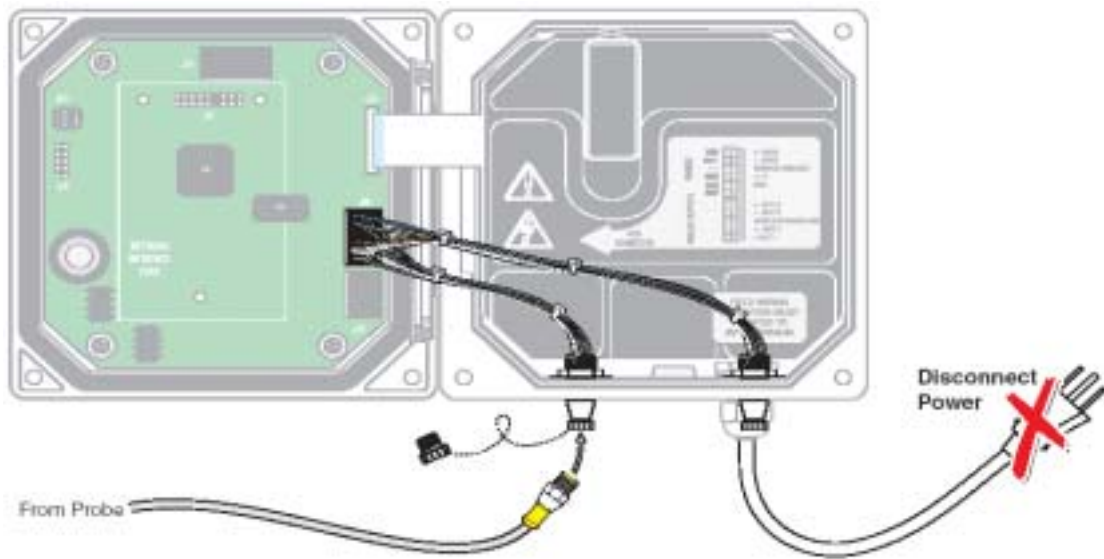
图 3-18 模拟电流输出接线端子



3.4 连接传感器电缆

传感器电缆带有一个快速接头，可方便的与控制器连接，参见图 3-19。请保留接头的盖帽，以便以后取出传感器后可以密封接头的开口。可以购买加长的电缆，长度为 7.7、15 和 31m (25、50 和 100 英尺)。每额外增加 31m (100 英尺) 的电缆就必须安装一个负载接线盒。参阅传感器手册中的“订货信息”部分以获得相关的订货信息。

图 3-19 使用快速接头连接传感器



当使用直接电缆连接时，请按照下列方法改装控制器：

1. 打开控制器盖。
2. 断开并取下连接在快速接头和接线板 J5 之间的导线，参见第 17 页上的图 3-20。
3. 取下快速快速接头及导线，并使用螺纹口的盖子将开口密封。

表 3-4 将传感器连接到接线板 J5

接线端子	接线端子描述	导线颜色
1	数据 (+)	蓝色
2	数据 (-)	白色
3	服务请求	无连接
4	+12V 直流电	棕色
5	电路公用	黑色
6	屏蔽	屏蔽 (如果有快速连接装置的话为灰色)

图 3-20 直接连接传感器



1. 从传感器电缆上将接头切掉。
2. 安装传感器电缆密封接头。
3. 剥去黑色导线 1 英寸的绝缘层，剥去其它各根导线 1/4 英寸的绝缘层。
4. 各根导线如表 3-4 所示。
5. 将电缆穿过接线孔和密封接头，拧紧接头。
6. 关闭仓门。

表 3-5 接线板 J1 的网线连接

接线端编号	接线端描述
1	网线 1
2	网线 2
3	网线 3
4	网线 4
5	网线 5
6	网线 6
7	屏蔽

3.5 连接可选的网线连接

目前，制造商支持 ModBUS RS485 以及 ModBUS RS232 通讯协议。可选的网卡的安装位置如第 18 页上的图 3-21 所示。接线板 J1 提供了用户与可选的网卡的连接，接线端子是基于所选择的网卡的。请参阅与网卡一起提供的操作指南以获得更详细的相关信息。

图 3-21 网卡在控制器中的位置



1 . J2——网卡接口	2 . 安装孔 (3)	3 . 网卡位置	4 . J1 接线端子
--------------	-------------	----------	-------------

目前，sc100 控制器能够使用的其它通讯协议正在开发中。请联络客户服务部门以获得最新的产品信息。

第四章 维护

4.1 清洁控制器

在机箱仓门关闭的情况下，用湿布擦拭外表面。

4.2 保险丝的更换

仪器有两个主保险丝，如果保险丝发生熔断则表明可能仪器存在故障。问题的解决以及保险丝的更换都必须由经过培训的技术支持人员进行。参见图 4-22 和下列步骤来更换保险丝：

1. 断开控制器电源（包括继电器的电源，如果它是通着电的话）。
2. 完全松开仪器盖上的四个固定螺丝，打开控制器仓门。
3. 取下高压电隔离板，将其放在一边以备后面的重新安装。
4. 取出旧保险丝，安装同类型和标称值的新保险丝（1.5A，250V，慢熔）。
5. 重新安装高压隔离板。
6. 关上控制器仓门，用手拧紧四个螺丝。
7. 重新接通仪器的电源。

图 4-22 保险丝更换



1. 保险丝 F1 和 F2，T，1.5A，250V，慢熔。

第五章 订货信息

备件列表

备件名称	订货号
控制器	58600-00
控制器安装套件	58672-00
保险丝, 1.5A, 250V, 慢熔	47215-00
操作手册, 英文	58600-18

附件

附件名称	部件号
遮阳罩	58690-00
接线孔密封塞	58687-00
电缆, 带密封接头, 115V	54488-00
电缆, 带密封接头, 230V	54489-00
密封接头, Hayco	16664
网卡, 用于 MUDBUS RS232 通讯	59200-00
网卡, 用于 MUDBUS RS485 通讯	59200-01

第六章 如何订购

通过电话：

当地时间上午 6:30~下午 5:00

周一至周五

(800)227-Hach

(800-227-4224)

通过传真：

(970)669-2932

通过邮件：

Hach Company

P.O.Box 389

Loveland , CO 80539-0389

U.S.A

通过电子邮件获得订购信息：

orders@hach.com

要求提供的信息

- 哈希客户号（如果有）
- 您的姓名和电话
- 定单号
- 仪器的简述或型号
- 发票地址
- 运输地址
- 订货号
- 数量

国际客户

哈希公司拥有遍布全球的销售网络和渠道。要找到距离您最近的代理商，请发电子邮件至：intl@hach.com，或者联络：

哈希公司全球总部(Hach Company World Headquarters)；

Loveland, Colorado, USA.

电话：(970)669-3050；传真：(970)669-2932

技术和客户服务（仅针对美国客户）

哈希公司技术和客户服务部门的工作人员非常乐意回答关于我们产品和它们使用方面的问题咨询。分析方面的专家也很高兴用他们的才能为您服务。

请致电 1-800-227-4224 或发电子邮件至：techhelp@hach.com。

第七章 维修服务

用户将任何部件送回修理之前必须先得到哈希公司的许可，
请联系负责您所在地区的哈希服务中心。

美国：

Hach Company
100 Dayton Avenue
Ames, Iowa 50010
(800) 227-4224 (U.S.A. only)
Telephone: (515) 232-2533
FAX: (515) 232-1276

加拿大：

Hach Sales & Service Canada Ltd.
1313 Border Street, Unit 34
Winnipeg, Manitoba
R3H 0X4
(800) 665-7635 (Canada only)
Telephone: (204) 632-5598
FAX: (204) 694-5134
E-mail: canada@hach.com

拉丁美洲、加勒比海沿岸、远东、印度次大陆、非洲、欧洲 或中东：

Hach Company World Headquarters
P.O. Box 389
Loveland, Colorado, 80539-0389
U.S.A.
Telephone: (970) 669-3050
FAX: (970) 669-2932
E-mail: intl@hach.com

第八章 质量保证

哈希公司向其一手购买者保证自发货起的一年内不存在任何由于材料不合格或者工厂制造方面造成的产品缺陷。

如果在质保期内发现有缺陷,哈希公司承诺将修理或者更换有缺陷的产品,或者返还除第一次运输及相关手续费用以外的货款。在质保期内维修或者更换的任何产品将只享有原产品剩下的保质期。

本质量保证不适用于消耗品,例如化学试剂或者产品的消耗部件,例如但不限于灯、管路等。

联络哈希公司或者您的代理商,以开始质保期内技术支持。没有哈希公司的许可产品不可以返回。

限制

本质量保证不包括下列情况:

- 由于不可抗力、自然灾害、社会动荡、战争(公布的或者未公布的)、恐怖主义、内战或者任何政府强制所造成的损坏
- 由于使用不当、疏忽、事故或者不当应用和安装所造成的损坏
- 将货物运回哈希公司的运费
- 质保范围内的部件或者产品加急或者特快运送的运费
- 在当地进行质保修理的差旅费

本质量保证包括了哈希公司关于其产品提供的质保的全部内容。所有为了某一特定的销售或适应目的而提供暗指的、包括没有限制的质量保证都是明确地为哈希公司所拒绝的。

美国的一些州不允许对暗指/引申保证的拒绝,如果在您所在的州确实如此那么上面的限制就不适合于您。这个保证给予你特别的权利,您也可能因州而异享有其它的权利。

本质量保证构成了最终的、完全的和排它性的关于质量保证条款的声明,没有人或者代理商被授权以哈希公司的名义来制订其它的质保。

补救限制

如上所述的修理、更换或者返还货款等补救措施都是不违反本质量保证的特例情况。基于严格的责任义务或者其它法律理论,哈希公司决不会为任何偶然的违反本质量保证书的行为或是由于疏忽而导致的损坏承担责任,包括与这些情况存在因果关系的后续损坏的情况。

第九章 认证信息

哈希公司证明本仪器在出厂前经过了彻底的测试和审查，发现其符合公司公布的详细规格。SC-100 控制器已经过测试，证明符合下列的仪器标准：

产品安全性

UL61010-1 (ETL #654F54)

CSA C22.2 NO.1010.1(ETLc 认证 #65454)

通过了哈希公司的 EN 61010-1 Amds. 1 & 2 (IEC1010-1) per 73/23/EEC认证，测试记录由 Intertek Testing Services完成。

抗干扰特性

设备经过了工业水平的电磁兼容性测试：

EN 61326 (电子测量、控制和实验室设备的电磁兼容性要求)
89/336/EEC EMC：支持性的测试记录以及认证工作是由哈希公司完成的。

标准包括：

IEC 1000-4-2:1995 (EN 61000-4-2:1995) 抗静电放电干扰特性 (标准 B)

IEC 1000-4-3:1995 (EN 61000-4-3:1996) 抗辐射 RF 电磁场干扰特性 (标准 A)

IEC 1000-4-4:1995 (EN 61000-4-5:1995) 电力快速瞬态/峰值冲击 (标准 B)

IEC 1000-4-5:1995 (EN 61000-4-5:1995) 电涌 (标准 B)

IEC 1000-4-6:1996 (EN 61000-4-6:1996) RF 电磁场引起的传输干扰 (标准 A)

IEC 1000-4-11:1994 (EN 61000-4-11:1994) 电压倾角/短促干扰 (标准 B)

附加标准包括：

ENV 50204：1996，数字电话的电磁辐射 (标准 A)

发射特性

符合 89/336/EEC EMC:EN 61326:1998 (关于测试、控制和实验室用电子设备的 EMC 要求)，B 类发射限值。支持性的测试记录是由惠普公司的柯林斯 CO 硬件测试中心 (Hewlett Packard, Ft. Collins, CO Hardware Test Center) 完成的 (A2LA# 0905-01)，认证工作是由哈希公司完成的。

标准包括：

EN 61000-3-2 由电力设备引起的协调性扰动

EN 61000-3-3 由电力设备引起的电压波动（抖动）干扰

其它的发射标准包括：

EN 55011 (CISPR 11), B 类发射限值。

加拿大引起干扰的设备规定，IECS-003，A 类

支持性的测试记录是由惠普公司的柯林斯 CO 硬件测试中心（Hewlett Packard, Ft. Collins, CO Hardware Test Center）完成的（A2LA# 0905-01），认证工作是由哈希公司完成的。

这个 A 类数字设备符合加拿大引起干扰的设备规定的所有要求。

FCC 第 15 部分，A 类限值

支持性的测试记录是由惠普公司的柯林斯 CO 硬件测试中心（Hewlett Packard, Ft. Collins, CO Hardware Test Center）完成的（A2LA# 0905-01），认证工作是由哈希公司完成的。

这个设备条例 FCC 规定第 15 部分的要求，主要是针对下面两个条件：

（1）这个设备不能够引起有害的干扰，并且（2）这个设备必须能够耐受其所受到的任何干扰，包括可能会引起不当操作的干扰。

关于该设备所进行的任何未得到认证方明确批准的更改或者修改都将意味着用户对该仪器的操作授权的废止。

本设备已经经过测试，证明其按照例 FCC 规定第 15 部分符合 A 类数字设备的限值。这些限值设计来提供一个合理的保护以避免该设备作为商业用途时引起有害的干扰。如果未按照指导手册进行安装，该设备产生、使用以及能够辐射的无线电频率能量可能会引起对无线电通讯的有害影响。本设备如果安装在居民区可能会引起有害的干扰，在这种情况下用户将被要求自行付费来消除这种干扰。下列降低干扰问题的技术可以很容易地被使用。

1. 从仪器上断开外接电源来验证仪器是否是干扰源。
2. 将仪器及其电源远离受到干扰的设备。
3. 重新配置接收天线或者受到干扰的设备。
4. 考虑将上述方面同时使用。



北京安恒测试技术有限公司

北京市海淀区车公庄西路乙19号华通大厦B座北楼12层

邮政编码：100044

电话：010-88018877

传真：010-88018288

上海市汉口路398号华盛大厦1305室

邮政编码：200001

电话：021-63508790/8710

传真：021-33040985

HTTP://WWW.WATERTEST.COM.CN